

MODULE MONOCRISTALLIN DEMI CELLULES

RCM-400-7MG

Performances Electriques

CLASSE DE PUISSANCE ⁽¹⁾			400	
Condition de Mesure			STC	NMOT
Puissance maximum	Pmax	[Wp]	400	302,5
Tension à Pmax	Vmp	[V]	30,72	29,20
Intensité à Pmax	Imp	[A]	13,02	10,36
Tension en Circuit Ouvert	Voc	[V]	36,75	34,85
Courant en Court Circuit	Isc	[A]	13,48	10,82
Rendement surfacique	Eff	[%]	20,48	
Courant Inverse max	IR	[A]	20	
Tension Système max	Vsys	[V]	1500 V DC (IEC)	

1) Tolérances de mesures: Pmax ($\pm 3\%$), Isc & Voc ($\pm 3\%$) - Classification Puissance 0/+5W

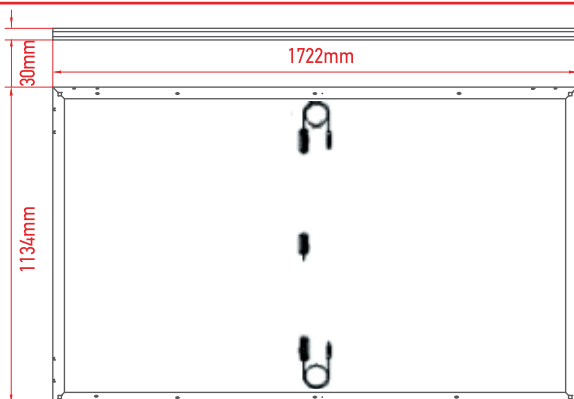
2) STC (Conditions Standards de Test): Irradiance 1000W/m², Temperature Cellule 25°C, AM 1.5

3) NMOT (Température Nominale de Fonctionnement du Module): Irradiance 800W/m², Temperature Ambiante 20°C, AM

Caractéristiques Mécaniques

Dimensions	1722mm x 1134mm x 30mm
Poids	20,5 Kg
Cellules	Mono Perc - 182mm x 91mm (2 x 54 Pcs) - M10
Face avant	Verre trempé à faible teneur en fer de 3,2 mm + ARC
Face arrière	Feuille de fond haute résistance (Noire)
Cadre	Alliage d'aluminium anodisé (Noir)
Boitier de jonction	IP68 - 3 diodes bypass
Connecteurs	MC4 compatible
Câbles	4.0mm ² -Longueur: 400mm ou sur demande

Dimensions

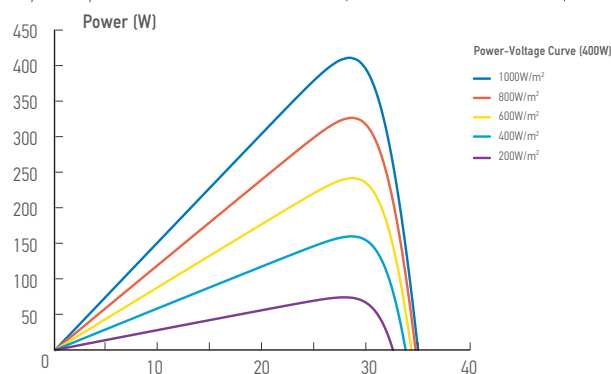


RECOM-SILLIA n'assume aucune responsabilité pour toute erreur typographique, de mise en page, de désinformation, toute autre erreur, omission, contenue dans ce document.

www.recom-sillia.com

Courbe I-V

La perte de puissance dans les environnements à faible luminosité: 200W/m² est inférieure à 3%



Temperature Coefficients Thermiques

Coeff./ Pmax	-0.390% / °C
Coeff./ Voc	-0.300% / °C
Coeff./ Isc	+0.060% / °C
Température d'utilisation	-40~+85 °C
T° nominale de fonctionnement du module (NMOT)	41±3 °C

Configuration de l'emballage

Conteneur	40' (HC)
Pieces par Palette	36
Palletes par Conteneur	26
Pieces par Conteneur	(36+36)x13=936 Pcs

Les spécifications et les caractéristiques clés décrites dans cette fiche technique peuvent varier légèrement et ne sont pas garanties. En raison d'innovations, de recherches et d'améliorations continues des produits, RECOM-SILLIA se réserve le droit d'apporter tout ajustement aux informations décrites ici à tout moment et sans préavis. Veuillez toujours vous procurer la version la plus récente de la fiche technique qui doit être dûment incorporée dans le contrat passé par les parties et régissant toutes les transactions liées à l'achat et à la vente des produits décrits dans les présentes fiches. Veuillez lire les instructions de sécurité et d'installation avant d'utiliser les modules.

© Copyright 2022. RECOM

**Release RCM-400-7MG-9-M10-30-BB-15V-036-2022-04v1.1-FR